

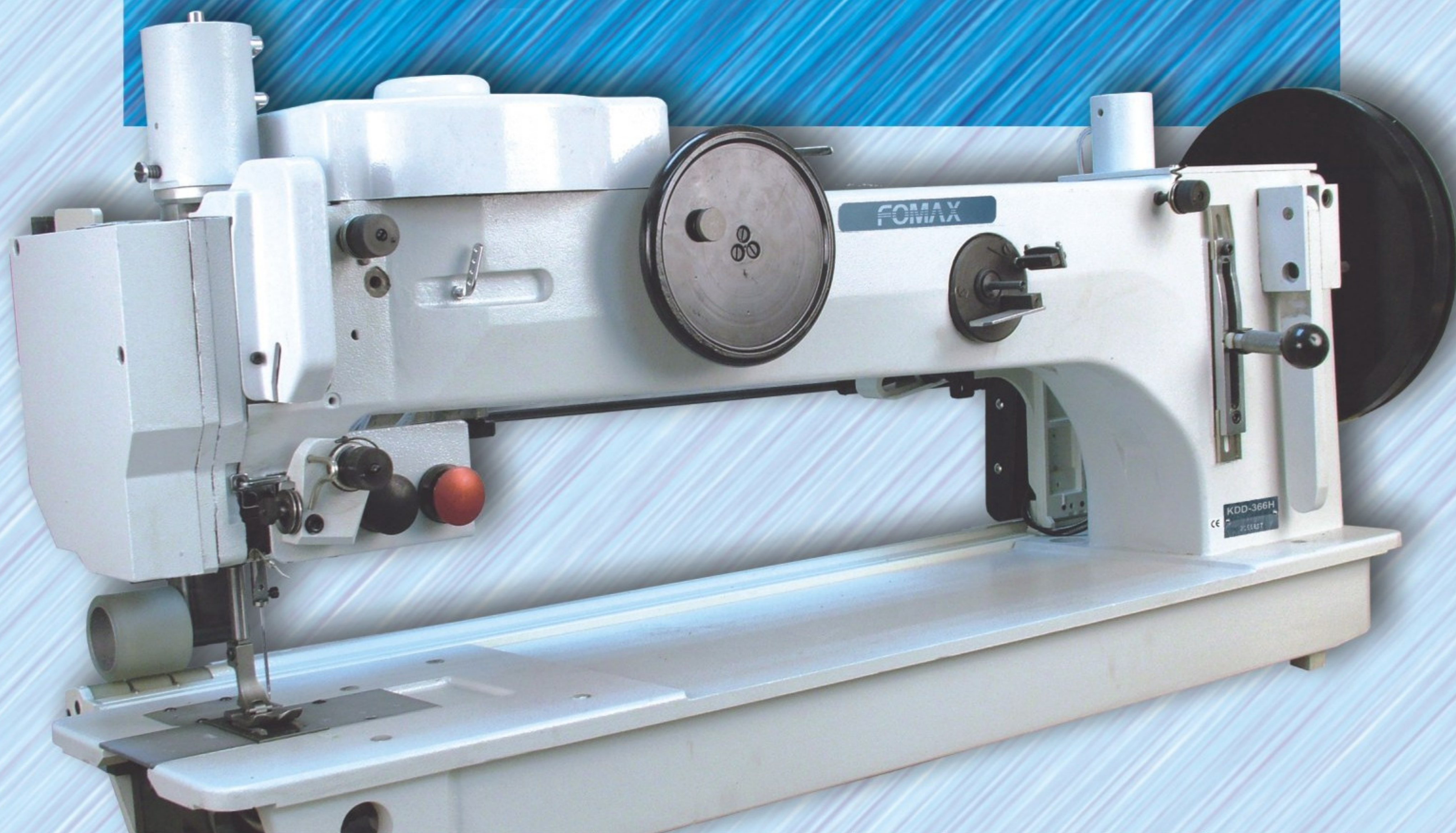
FOMAX®


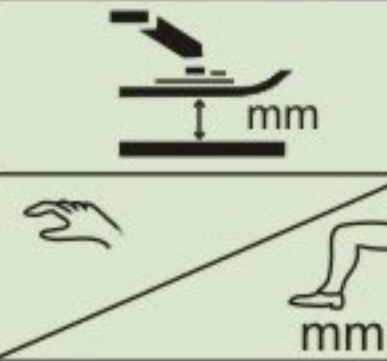
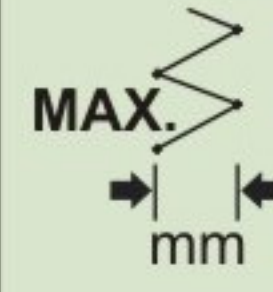




KDD-366H-30"/PT-L

Máquina de zig-zag de puente largo especial para la costura de velas de barco.

Long arm zig-zag machine special for sewing boat sails.

Machine zigzag de bras long spéciale pour coudre les voiles de bateaux.



MODEL	Nº			PESPUNTE LOCKSTITCH POINT NOUÉ	KSP-204N	MAX. 	MAX. 
KDD-366H	x1	DYx3#25	13 / 20	 301			12 / 8

Maquina de zig-zag de puente largo de 30" (76,50mm) especial para la costura de velas de barco de todo tipo. Equipada con 3 levas: 1 leva de zig-zag normal de 1 puntada, otra de 2 puntadas y otra de 3 puntadas. Equipada con puller trasero neumático de arrastre para facilitar la costura de la vela de barco. Lanzadera de gran capacidad de hilo tipo KSP-204N y con alzaprensatelas y atacados neumáticos. Motor posicionador de aguja electrónico.

Long arm 30" (76,50mm) zig zag sewing machine special for sewing boat sails of any kind. The machine is supplied with 3 cams: one cam for 1 stitch normal zig-zag, another cam for two stitches and another cam for 3 steps zig-zag stitch. Supplied with rear pneumatic foot lifter, backtacking mechanism and pneumatic rear puller. Electronic needle positioner motor. Big size shuttle KSP-204N type.

Machine zigzag grand bras de 30" (76,20 mm) pour voiles de bateaux de tous types. Equipée de 3 cames: 1 came de zigzag normal de 1 point, une autre de 2 points et une autre de 3 points. Equipée de puller arrière pneumatique d'entraînement pour faciliter la couture de la voile de bateau. Navette grande capacité de fil type KSP-204N et avec relève pied presseur et point d'arrêt pneumatique. Moteur positionneur électronique.