

FOMAX®



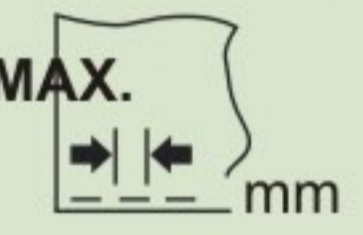
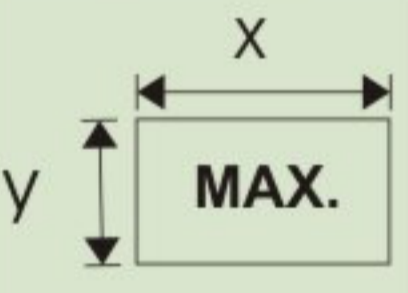
KDD-1900SS

Máquinas de presillas electrónicas con motor incorporado en el cabezal.

Electrónica bartacking machine with direct drive and mini motor.

Machine de point de boutonnière électronique avec mini moteur intégré.



MODEL	 s.p.m.				RECORRIDO BARRA AGUJAS	MOTOR	PROGRAMAS
KDD-1900SS	2.700	DPx5	10	20x40mm	41,2mm	Mini Servo 400 AC Direct Drive	30 Standard (máx.94)

Máquinas de presillas electrónica equipada con mini motor servo AC incorporado en el volante del cabezal. Posibilidad de realizar cualquier tipo de presilla o dibujo dentro del área de 40x20mm. La máquina viene de origen con 30 tipos de presillas diferentes pudiendo almacenar un máximo de 94 programas con un máximo de 10.000 puntadas. Puede coser a alta velocidad (2.700 p.p.m.) sin realizar vibraciones. Posibilidad de agrandar o reducir un tipo de dibujo del 20% al 200%.

Electronic bartacking machine with mini motor servo AC motor installed in the of the machine. This machine can make, bartackings, and sewn in the area 40x20mm. The machine is supplied with 30 different kind of and has a memory for 94 different programs and 10.000 stitches. High speed (2.700s.p.m.) sewing machine without vibrations. It is possible to enlarge or reduce the programs from 20% to 200%.

Machine de point de boutonnière électronique avec mini moteur SERVO AC intégré dans la tête de la machine. Peut réaliser n'importe quel type de point de boutonnière ou dessin dans la limite des 40x20cm. La machine vient avec 30 types de points de boutonnière de série et peut stocker un maximum de 94 programmes avec un maximum de 10.000 points. Haute vitesse : 2.700 p.p.m., sans vibrations. Possibilité d'élargir ou de réduire le type de dessin de 20% à 200%.